

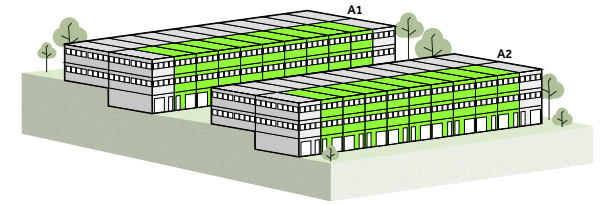
Typ 1 (Lage Südost)

Nettogeschossfläche: 140.0 m²

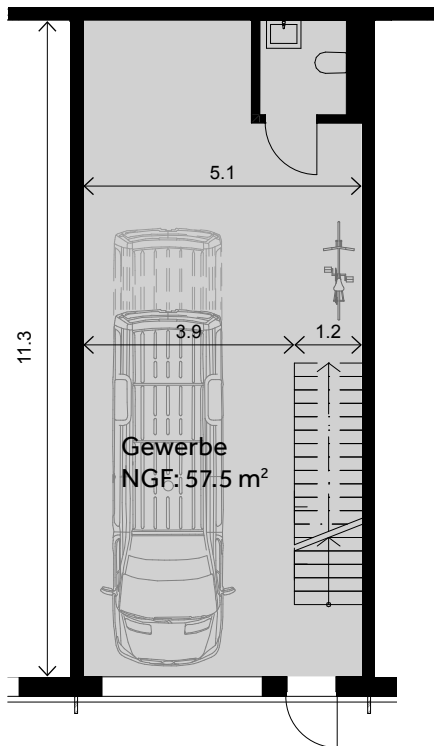
Raumhöhe: von 2.7 bis 6.5 m

Preis: auf Anfrage

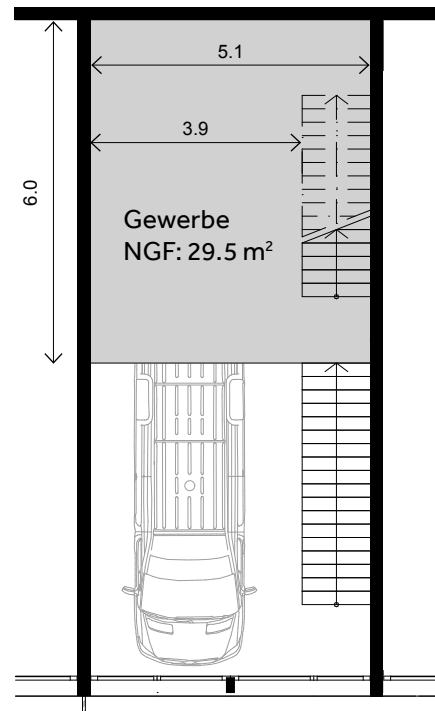
Flächen: A1-13 bis A1-21 und A2-13 bis A2-21



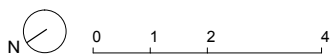
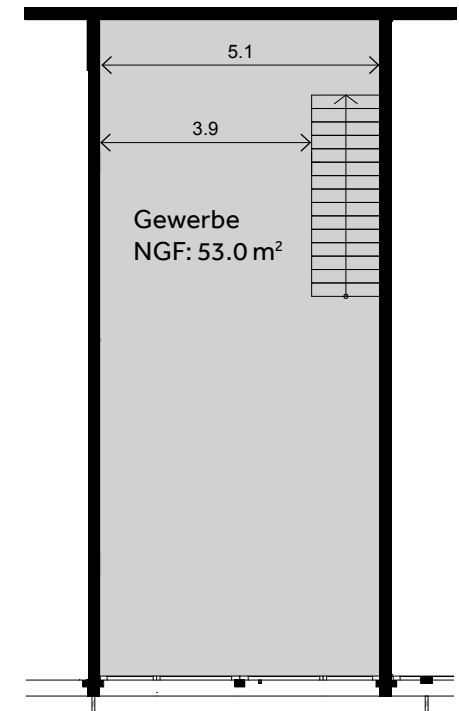
EG



E1



E2



Änderungen und Abweichungen gegenüber den publizierten Angaben bleiben ausdrücklich vorbehalten.